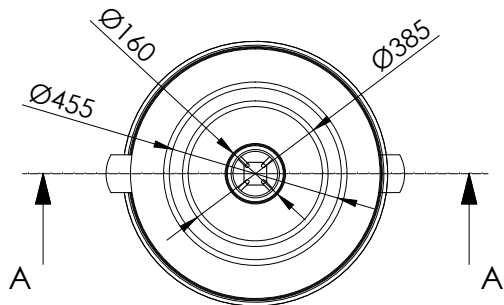
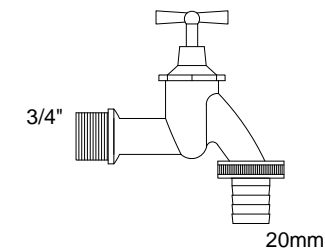


type	mogelijke kleuren	totale hoogte	volume	gewicht
	[-]	[m]	[L]	[kg]
<b>AMFOOR 250</b>	zandbeige, graniet of terra	1,08	250	± 15

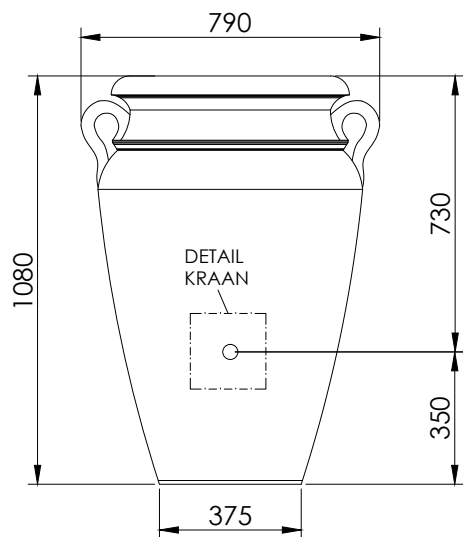
BOVENAANZICHT



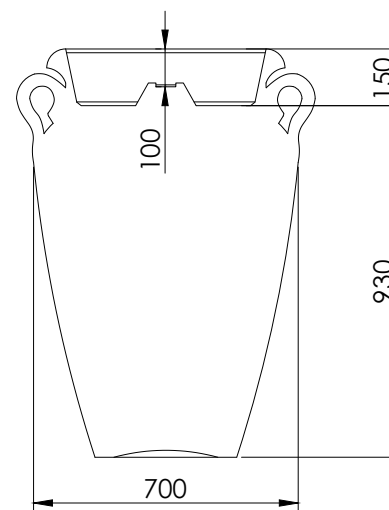
DETAIL KRAAN



VOORAANZICHT



A - A



	<h3>Bovengrondse tank</h3>		<b>versie</b>	01
			<b>datum</b>	26/11/2014
			<b>bestand</b>	RT.dwg
<b>schaal</b>	reni   Stropstraat 1   9000 Gent   www.reni.be   info@reni.be		007050203 <b>AMFOOR ANTIEK</b> 250	
1:20				