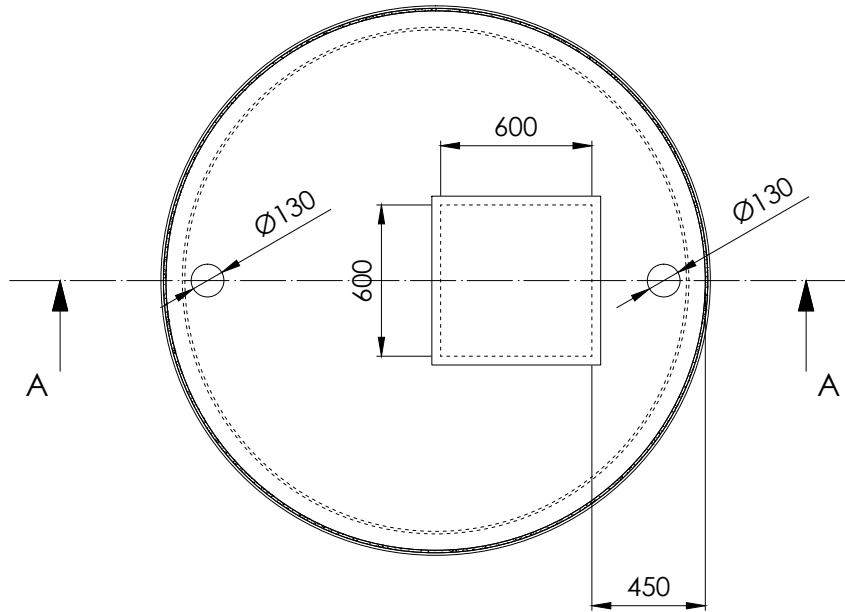
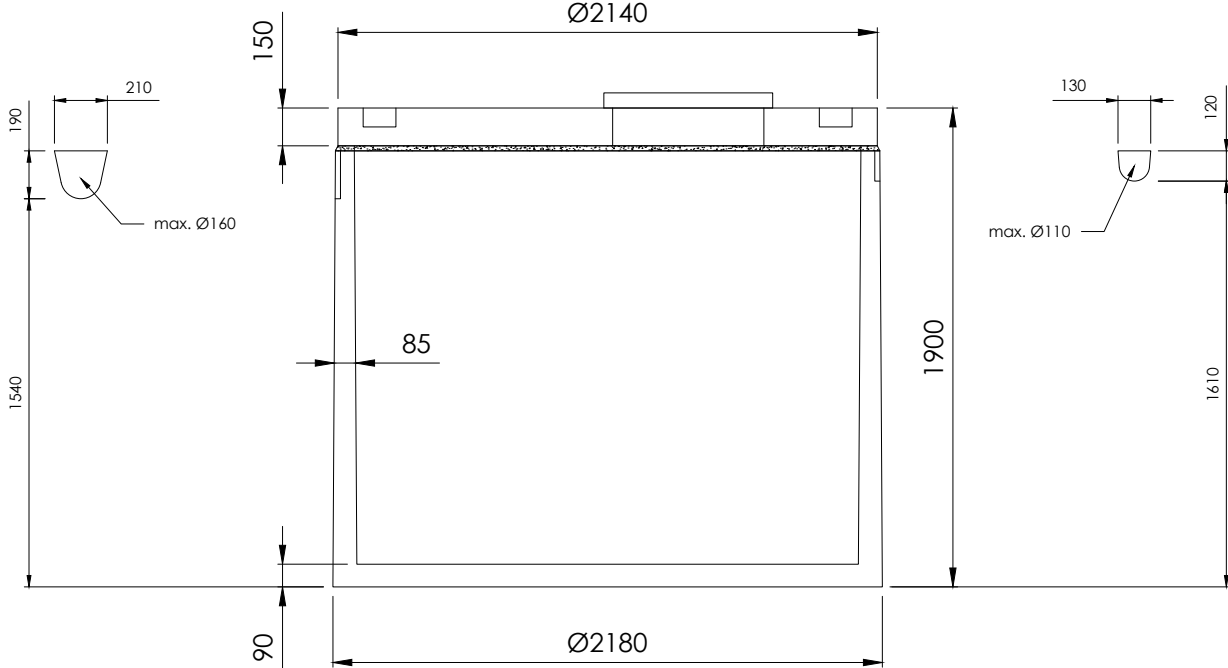


type	externe diameter [m]	totale hoogte [m]	wanddikte [cm]	bodemdikte [cm]	dikte bovenplaat [cm]	volume [L]	gewicht [kg]
R 5 000 BD	2,18	1,90	8,5	9,0	15,0	5 000	4 520

BOVENAANZICHT



A - A



© 2000-2014, ecobeton water technologies nv/sa - all rights reserved

ECO-tank				007050215 R 5 000 BD					
				betonkwaliteit			C35/45		
				verkeersbelastingsklasse			BD		
	versie	04	bestand	ECO_tank.dwg	omgevingsklasse		EE3, EA3		
	datum	06/11/2014	schaal	1:30	milieuklasse		XA3, XC4, XF1		
reni Stropstraat 1 9000 Gent www.reni.be info@reni.be									

Er dient rekening gehouden te worden met de normale gangbare toleranties voor de gebruikte methodes.