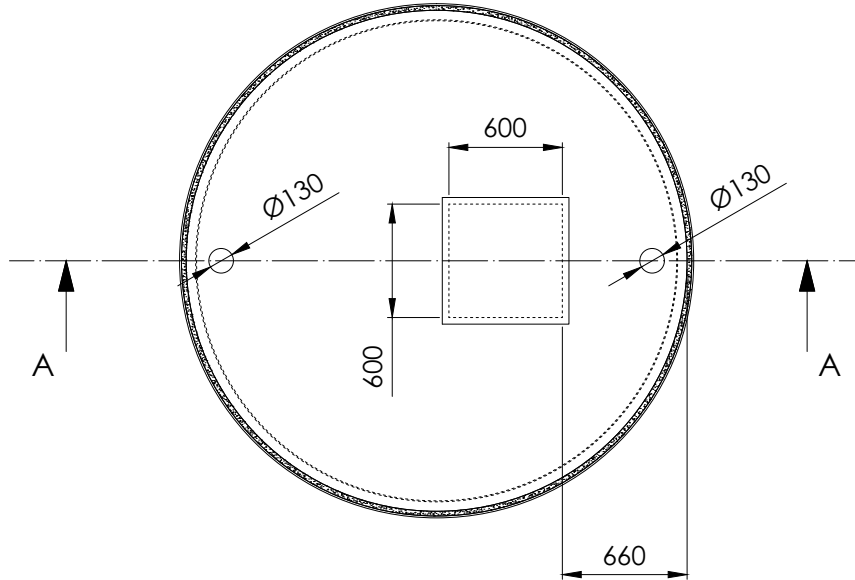
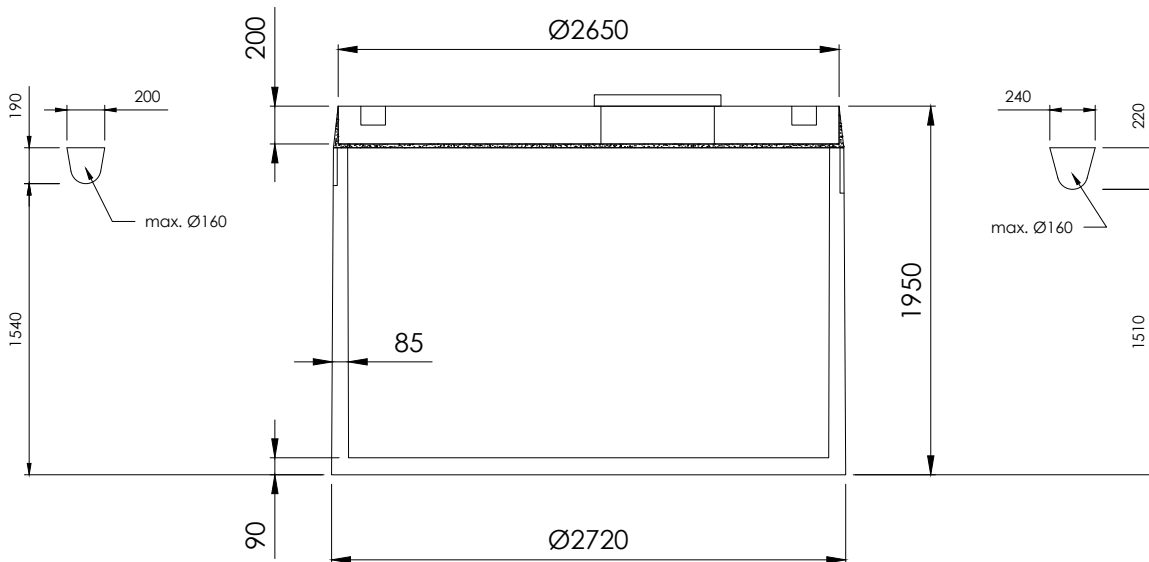


type	externe diameter [m]	totale hoogte [m]	wanddikte [cm]	bodemdikte [cm]	dikte bovenplaat [cm]	volume [L]	gewicht [kg]
R 8 000 BD	2,72	1,95	8,5	9,0	20,0	8 300	6 680

BOVENAANZICHT



A - A



© 2000-2014, ecobeton water technologies nv/sa - all rights reserved

ECO-tank				007050217 R 8 000 BD					
				betonkwaliteit				C35/45	
				verkeersbelastingklasse				BD	
	versie	04	bestand	ECO_tank.dwg	omgevingsklasse		EE3, EA3		
	datum	06/11/2014	schaal	1:40	milieuklasse		XA3, XC4, XF1		
reni Stropstraat 1 9000 Gent www.reni.be info@reni.be									