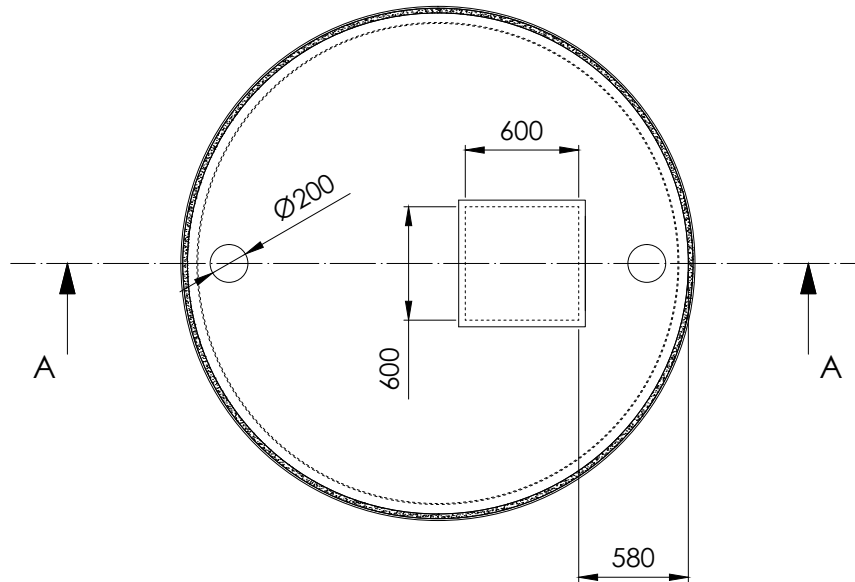
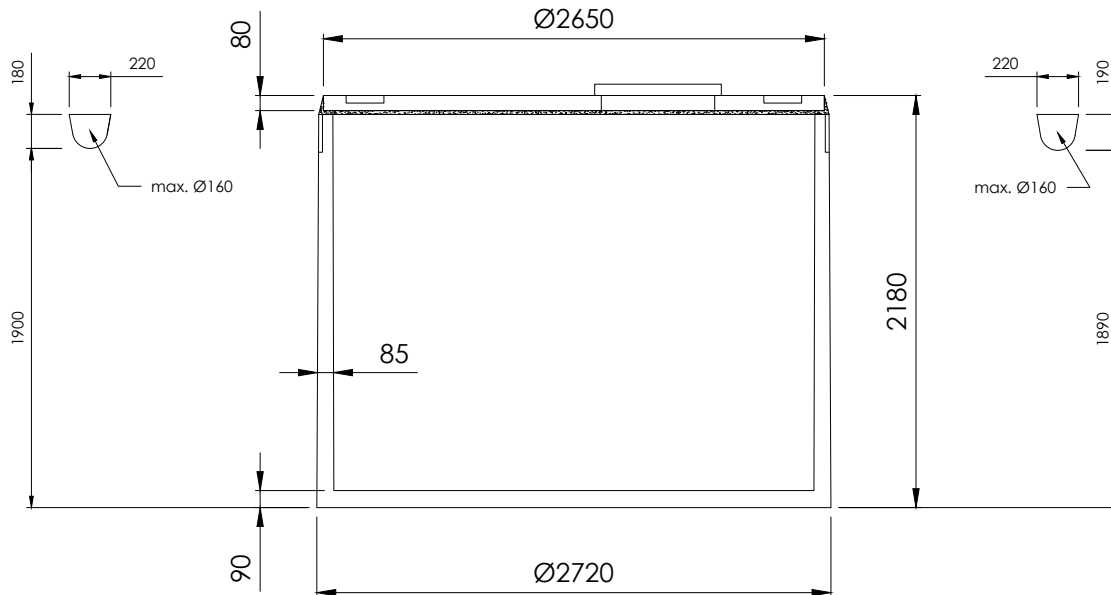


type	externe diameter [m]	totale hoogte [m]	wanddikte [cm]	bodemdikte [cm]	dikte bovenplaat [cm]	volume [L]	gewicht [kg]
<b>R 10 000</b>	2,72	2,18	8,5	9,0	8,0	10 000	5 940

### BOVENAANZICHT



### A - A



© 2000-2014, ecobeton water technologies nv/sa - all rights reserved

<b>ECO-tank</b>				007050218 R 10 000			
				betonkwaliteit		C35/45	
				verkeersbelastingsklasse		A15	
	versie	04	bestand	ECO_tank.dwg	omgevingsklasse	EE3, EA3	
	datum	06/11/2014	schaal	1:40	milieuklasse	XA3, XC4, XF1	
reni   Stropstraat 1   9000 Gent   www.reni.be   info@reni.be							