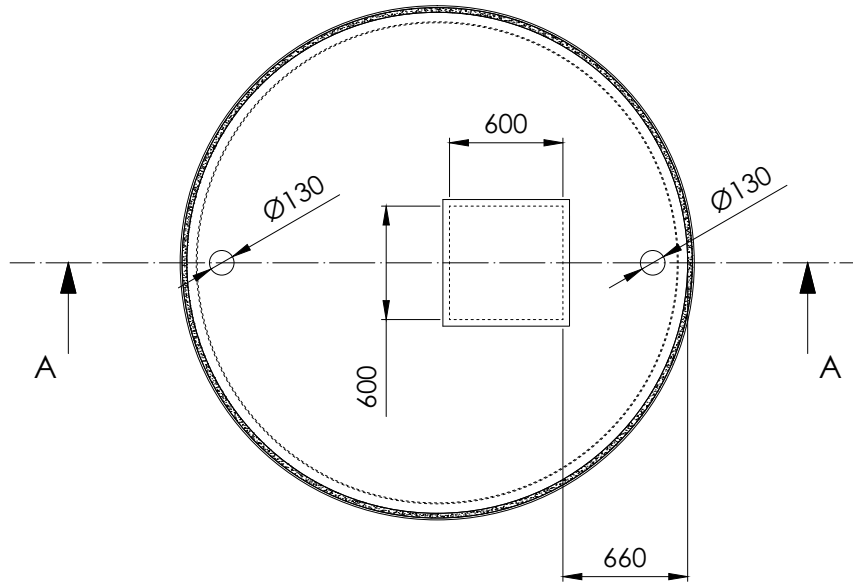
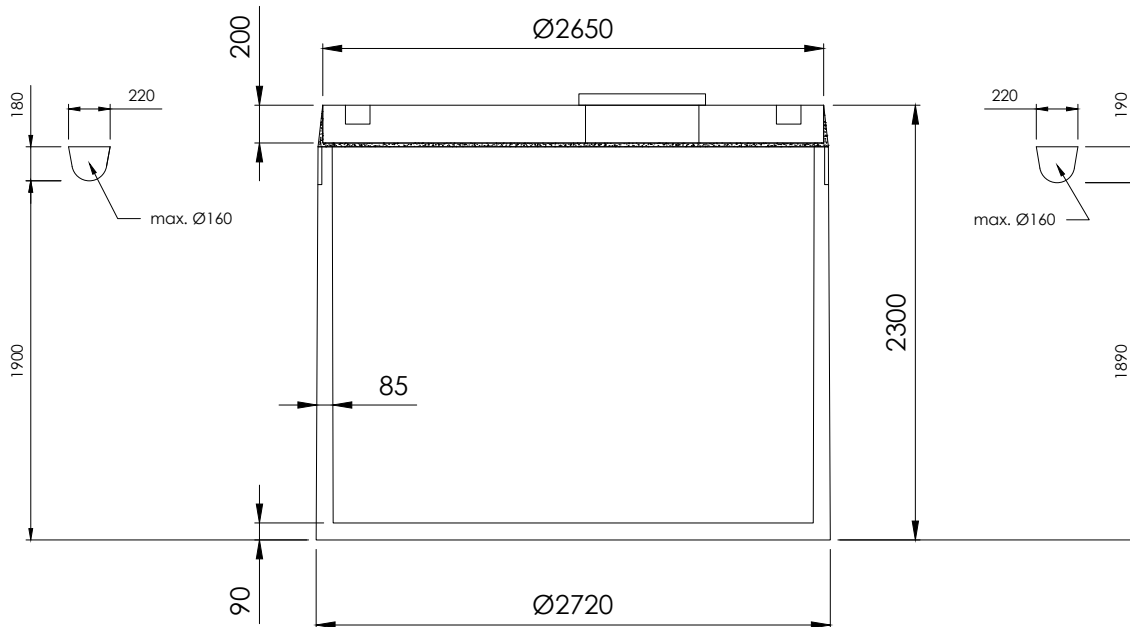


type	externe diameter [m]	totale hoogte [m]	wanddikte [cm]	bodemdikte [cm]	dikte bovenplaat [cm]	volume [L]	gewicht [kg]
R 10 000 BD	2,72	2,30	8,5	9,0	20,0	10 000	7 480

BOVENAANZICHT / VUE EN PLAN



A - A



© 2000-2014, ecobeton water technologies nv/sa - all rights reserved

ECO-tank				007050219 R 10 000 BD			
				betonkwaliteit		C35/45	
				verkeersbelastingsklasse		BD	
	versie	04	bestand	ECO_tank.dwg	omgevingsklasse	EE3, EA3	
	datum	06/11/2014	schaal	1:40	milieuklasse	XA3, XC4, XF1	
reni Stropstraat 1 9000 Gent www.reni.be info@reni.be							