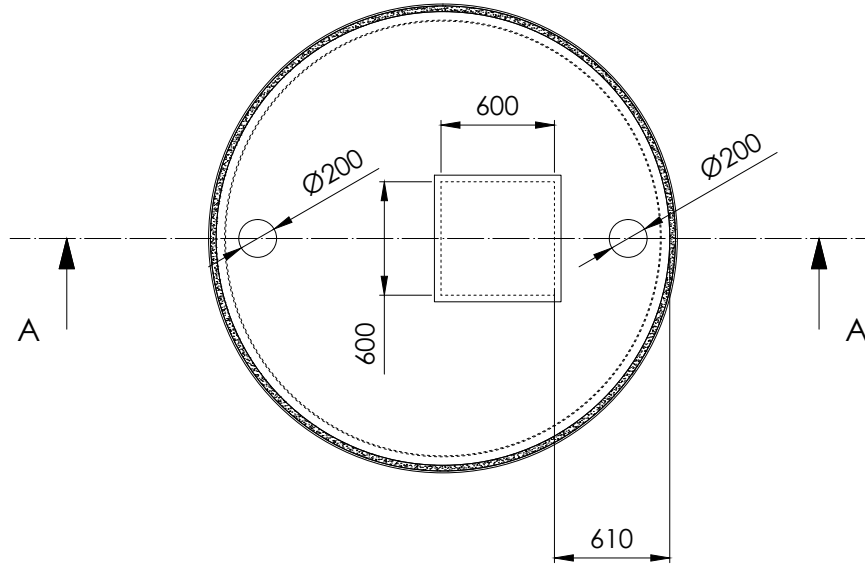
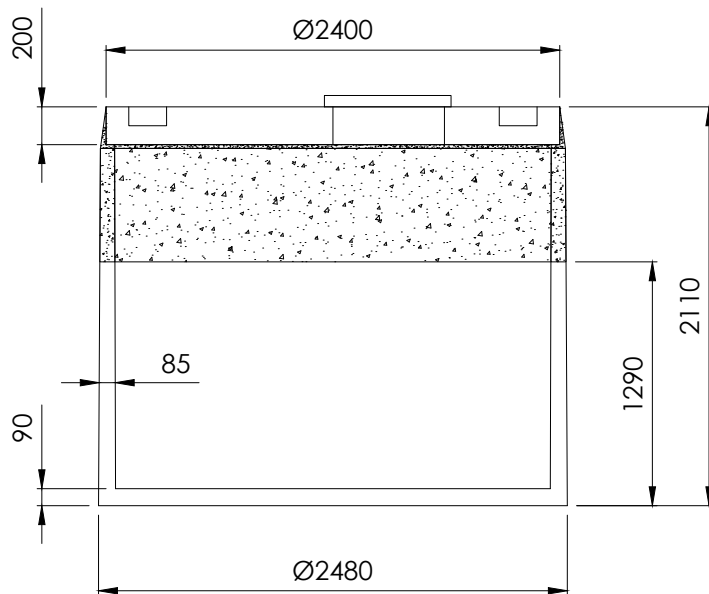


type	totaal volume [L]	opslagvolume [L]	infiltratievolume [L]	infiltratieoppervlakte [m ²]	gewicht [kg]
7 500 R5 BD	7 500	5 000	2 500	4,32	6 350

BOVENAANZICHT



A - A



© 2000-2014, ecobeton water technologies nv/sa - all rights reserved

PATENT PENDING

DIO				007050223 7 500 R5 BD			
				betonkwaliteit*		C35/45	
				verkeersbelastingsklasse		BD	
	versie	03	bestand	ECO GSV.dwg	omgevingsklasse	EE3, EA3	
	datum	06/11/2014	schaal	1:40	milieuklasse	XA3, XC4, XF1	
reni Stropstraat 1 9000 Gent www.reni.be info@reni.be							

*eigenschappen bufferdeel

FARYS IMVW behoudt zich het recht voor om te allen tijde en zonder voorafgaandelijke bekendmaking voorliggend document te wijzigen. Afmetingen (in mm), gewichten en overige kenmerken zijn louter ten indicatieve titel vermeld.