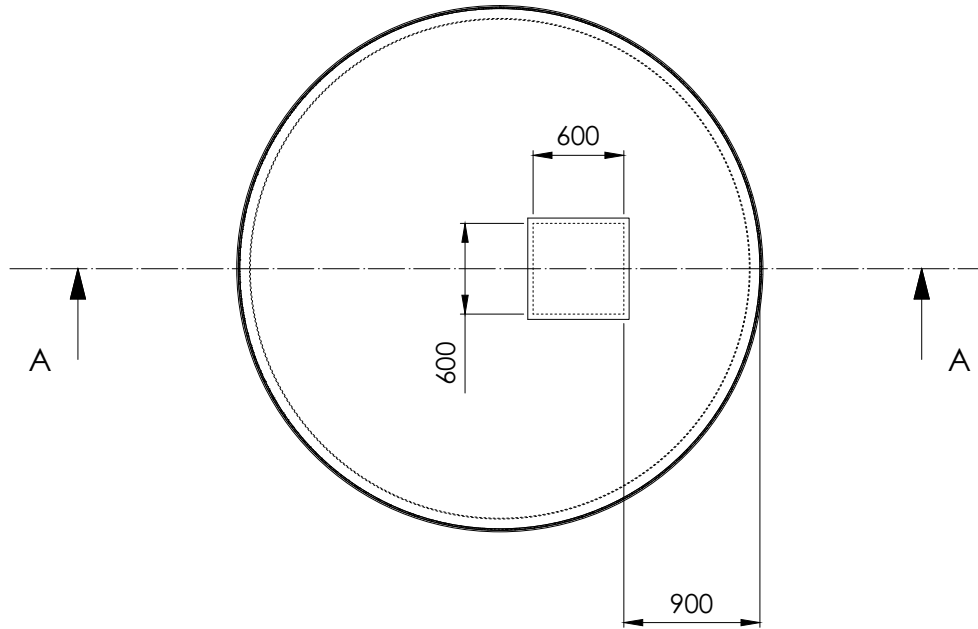
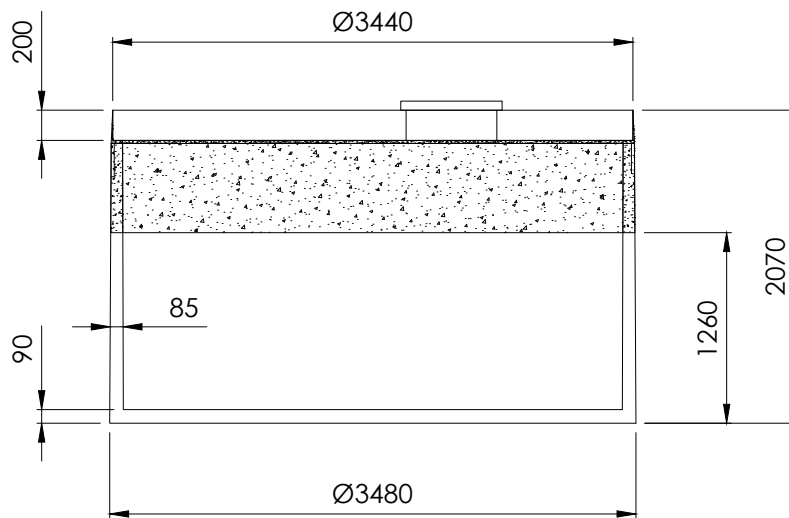


type	totaal volume [L]	opslagvolume [L]	infiltratievolume [L]	infiltratieoppervlakte [m <sup>2</sup> ]	gewicht [kg]
15 000 R10 BD	15 000	10 000	5 000	6,12	11 130

BOVENAANZICHT



A - A



© 2000-2014, ecobeton water technologies nv/sa - all rights reserved

PATENT PENDING

<b>ECO GSV</b>				007050227 15 000 R10 BD			
				<b>betonkwaliteit*</b>		C35/45	
				<b>verkeersbelastingsklasse</b>		BD	
	<b>versie</b>	03	<b>bestand</b>	ECO GSV.dwg	<b>omgevingsklasse</b>	EE3, EA3	
	<b>datum</b>	06/11/2014	<b>schaal</b>	1:50	<b>milieuklasse</b>	XA3, XC4, XF1	
reni   Stropstraat 1   9000 Gent   www.reni.be   info@reni.be							

\*eigenschappen bufferdeel

FARYS TMVW behoudt zich het recht voor om te allen tijde en zonder voorafgaandelijke bekendmaking voorliggend document te wijzigen. Afmetingen (in mm), gewichten en overige kenmerken zijn louter ten indicatieve titel vermeld.