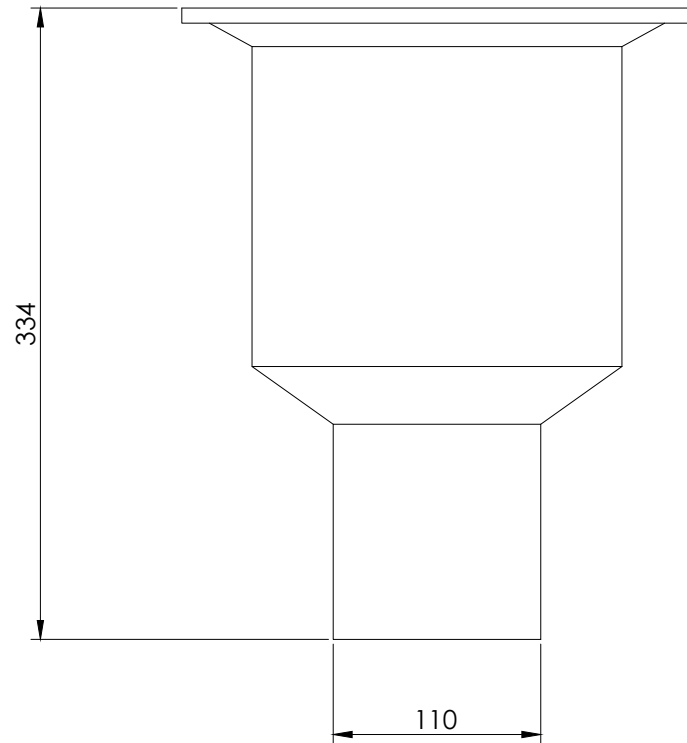
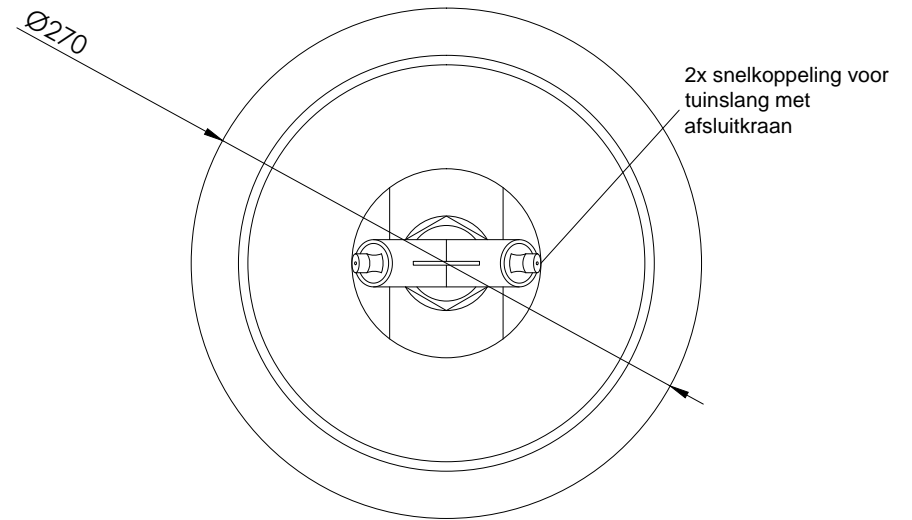


FARYS TMVW behoudt zich het recht voor om te allen tijde en zonder voorafgaandelijke bekendmaking voorliggend document te wijzigen. Afmetingen (in mm), gewichten en overige kenmerken zijn louter ten indicatieve titel vermeld.

VOORAANZICHT



BOVENAANZICHT



### Aftapsysteem aansluitputje GRAF extern

versie	01
datum	26/11/2014
bestand	RT.dwg

schaal  
1:4

reni | Stropstraat 1 | 9000 Gent | [www.reni.be](http://www.reni.be) | [info@reni.be](mailto:info@reni.be)

007050229  
Aftapsysteem  
aansluitputje

