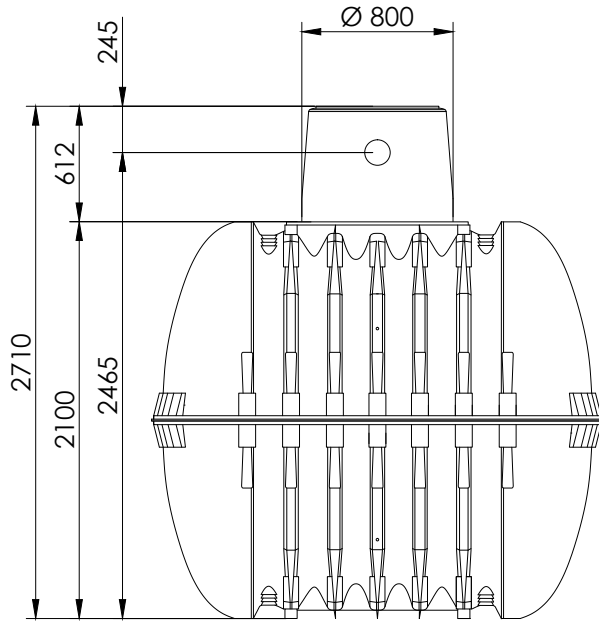
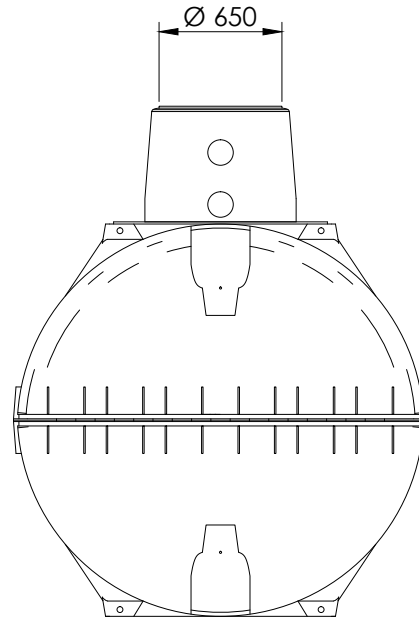


| type | externe lengte [m] | externe hoogte [m] | volume [L] | gewicht [kg] |
|---------------|-----------------------|-----------------------|---------------|-----------------|
| CARRAT 6 500L | 2,39 | 2,71 | 6500 | 220 |

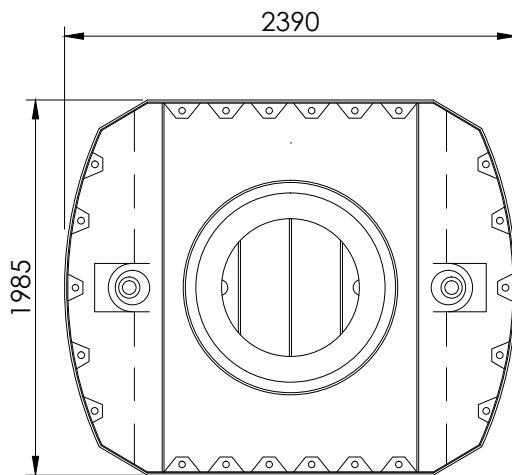
VOORAANZICHT



ZIJAAANZICHT



BOVENAANZICHT



FARYS TMWV behoudt zich het recht voor om te allen tijde en zonder voorafgaandelijke bekendmaking voorliggend document te wijzigen. Afmetingen (in mm), gewichten en overige kenmerken zijn louter ten indicatieve finen vermeld.

© 2000-2014, ecobeton water technologies nv/sa - all rights reserved



GRAF regenwatertank Carrat

| | |
|---------|------------|
| versie | 01 |
| datum | 21/03/2014 |
| bestand | GRAF.dwg |

schaal
1:40

reni | Stropstraat 1 | 9000 Gent | www.reni.be | info@reni.be

007050234
CARRAT 6 500L

