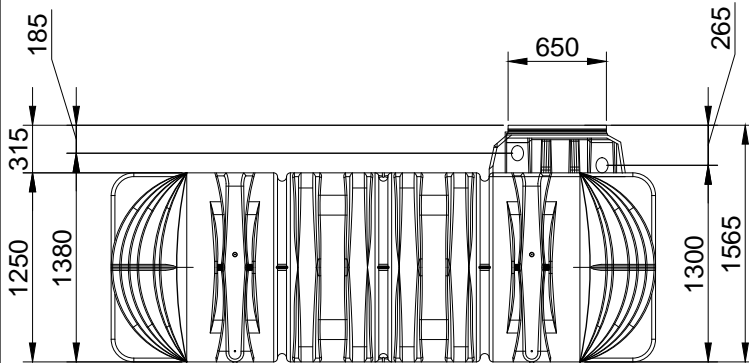
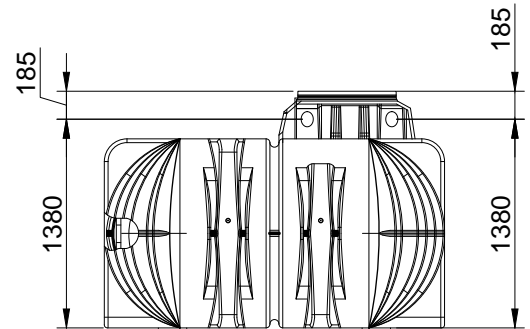


type	externe lengte [m]	externe hoogte [m]	volume [L]	gewicht [kg]
PLATIN 7 500L	3,60	1,565	7 500	360

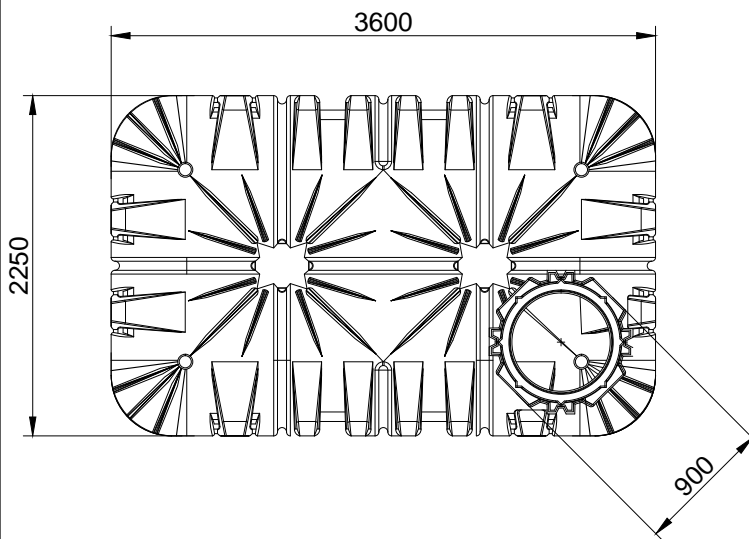
VOORAANZICHT



ZIJAAANZICHT



BOVENAANZICHT



FARYS TMWV behoudt zich het recht voor om te allen tijde en zonder voorafgaandelijke bekendmaking voorliggend document te wijzigen. Afmetingen (in mm), gewichten en overige kenmerken zijn louter ten indicatieve tittel vermeld.

© 2015, ecobeton water technologies nv/sa - all rights reserved



**GRAF regenwatertank PLATIN**

versie	01
datum	09/02/2015
bestand	GRAF.dwg

schaal  
1:50

reni | Stropstraat 1 | 9000 Gent | www.reni.be | info@reni.be

007050235  
PLATIN 7 500L

