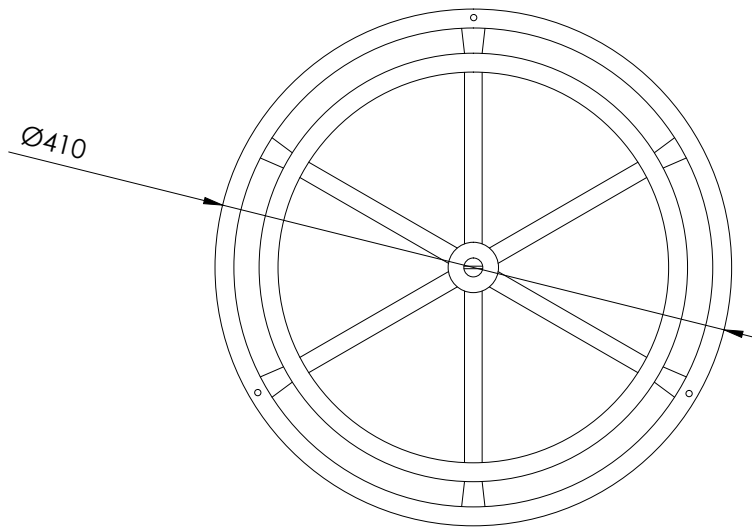
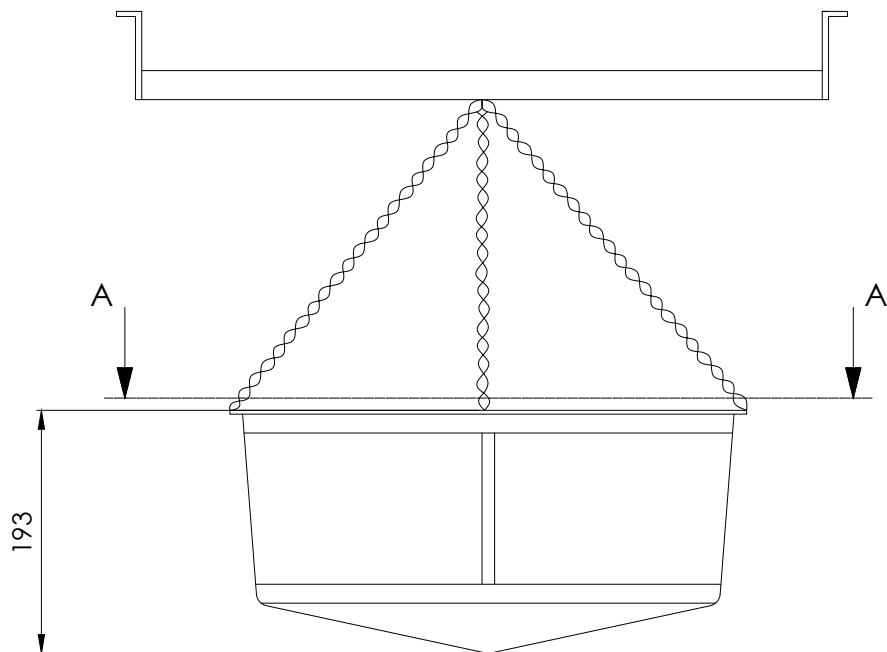


type	rendement [%]	diameter [m]	hoogte [m]	gewicht filter [kg]	gewicht totaal [kg]	aangesloten opp. [m ²]
FILTERMANDJE	100	0,41	1,93	< 3	< 3	< 300

A - A



VOORAANZICHT



© 2014, ecobeton water technologies nv/sa - all rights reserved



REGENWATER FILTER

versie	02
datum	1/12/2014
bestand	RW-FILTER.dwg

schaal
1:4

reni | Stropstraat 1 | 9000 Gent | www.reni.be | info@reni.be

007050236
FILTERMANDJE

