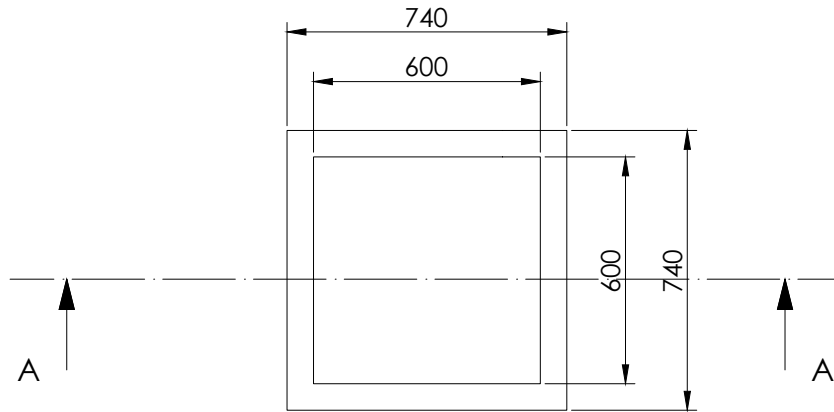
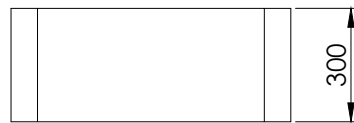


| type | Binnenmaat [mm / mm] | Buitenmaat [mm / mm] | Hoogte [mm] | Gewicht [kg] |
|-----------------|-------------------------|-------------------------|----------------|-----------------|
| VH 60 / 60 / 30 | 600 / 600 | 740 / 740 | 300 | 132 |

BOVENAANZICHT



A - A



© 2014, ecobeton water technologies nv/sa - all rights reserved

FARYS IMVW behoudt zich het recht voor om te allen tijde en zonder voorafgaandelijke bekendmaking voorliggend document te wijzigen. Afmetingen (in mm), gewichten en overige kenmerken zijn louter ten indicatieve titel vermeld.

| | | | |
|---|--|------------------------------|---|
|  | <h2>Verhoogstuk</h2> | versie | 01 |
| | | datum | 28/03/2014 |
| | | bestand | verhoogstukken.dwg |
| schaal 1:20 | reni Stropstraat 1 9000 Gent www.reni.be info@reni.be | 007050253 VH 60 / 60 / 30 |  |