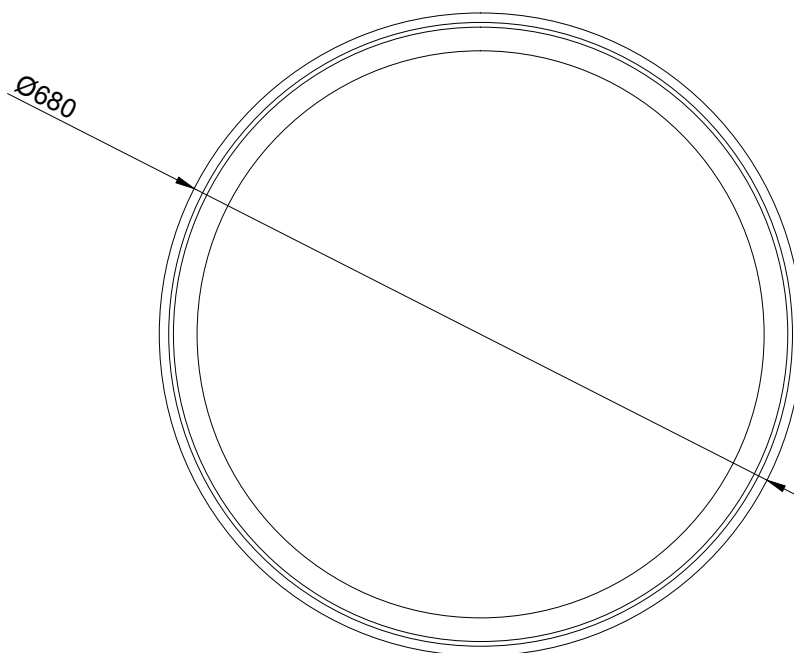
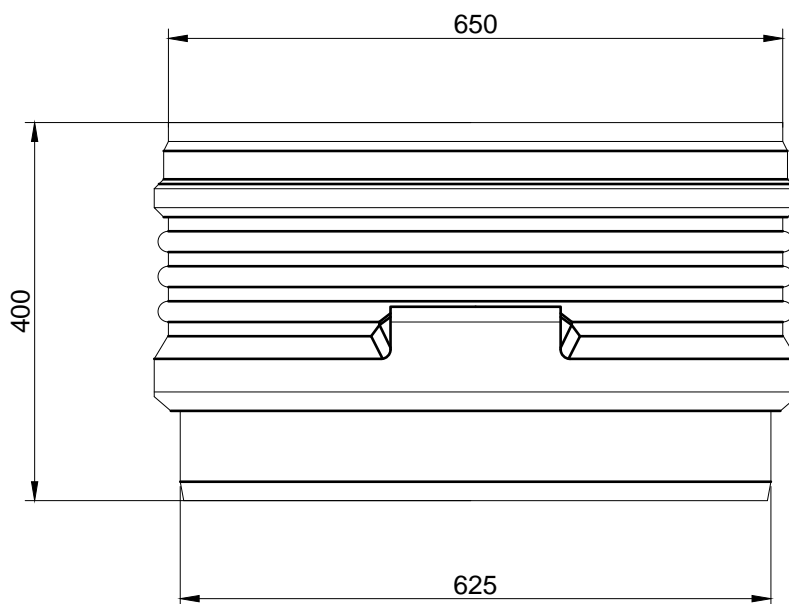


BOVENAANZICHT



VOORAANZICHT



© 2015, ecobeton water technologies nv/sa - all rights reserved

FARYS TMVW behoudt zich het recht voor om te allen tijde en zonder voorafgaandelijke bekendmaking voorliggend document te wijzigen. Afmetingen (in mm), gewichten en overige kenmerken zijn louter ten indicatieve tittel vermeld.



CARRAT/PLATIN VERLENGSTUK

versie	01
datum	09/02/2015
bestand	GRAF.dwg

schaal
1:8

reni | Stropstraat 1 | 9000 Gent | www.reni.be | info@reni.be

007050256
VERLENGSTUK 400

