



## Technische Fiche Reni COMFORT BETON pakket

### 1. Het Reni COMFORT BETON pakket

Wilt u regenwater voornamelijk buiten uw woning gebruiken (vb. voor het sproeien van de tuin) en wilt u daarvoor voldoende regenwater in voorraad hebben, dan is het Reni COMFORT BETON pakket van FARYS iets voor u. U klikt uw tuinslang vast op het aansluitpunt (in het aansluitputje) en u hebt water. De neerslag die op uw dak valt stroomt via een PERMAX filter in de regenwaterput. Een automatische dompelpomp brengt het opgevangen en gefilterde regenwater (op druk) tot aan het aansluitpunt.

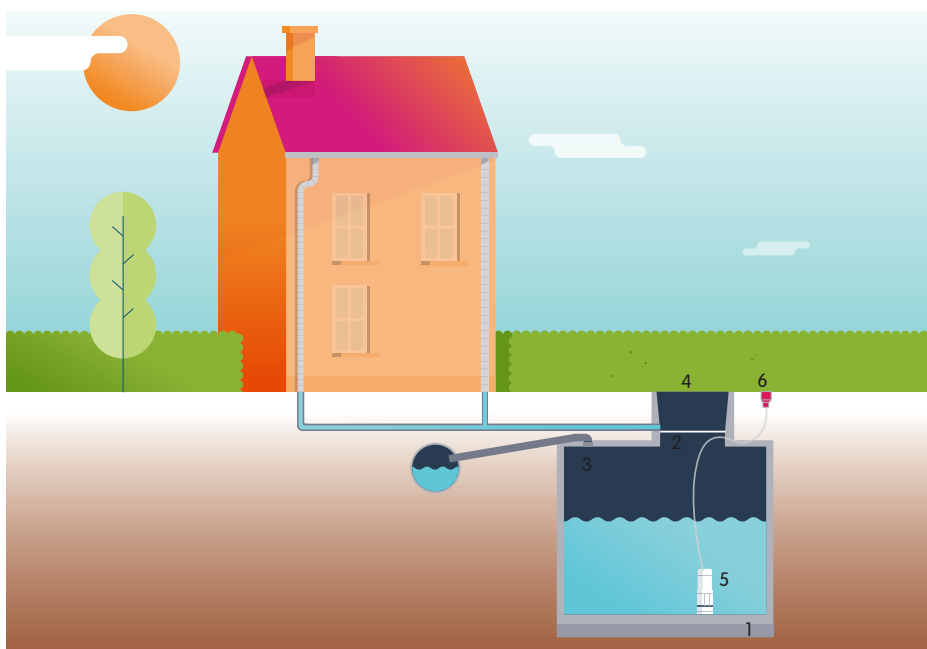
De PERMAX filter verzamelt al het vuil dat niet in uw regenwaterput thuishoort en bevindt zich in de schacht die toegang geeft tot de regenwaterput en is afgesloten met een gietijzeren deksel (klasse A15).

In de betonnen regenwaterput van het Reni COMFORT BETON pakket kan u standaard tot 5.000 liter regenwater opslaan.

Een overloop (DN 100) zorgt ervoor dat het teveel aan regenwater, water dat u niet in de regenwaterput kan opslaan, op een gecontroleerde manier wordt afgevoerd.




U kan het Reni COMFORT BETON pakket uitbreiden zodat er ook verkeer over de regenwaterput heen kan of zodat u meer regenwater kan opslaan (8.000, 10.000, 15.000 en 20.000 liter)

#### 1.1 Samenstelling pakket



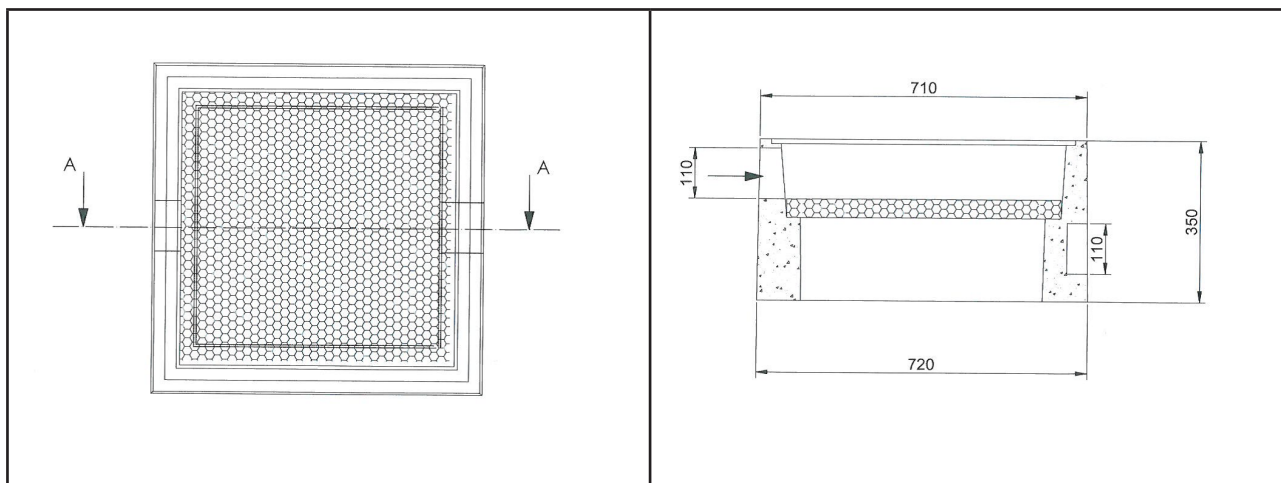
1	R 5000 regenwaterput	4	Gietijzeren deksel klasse A15
2	PERMAX filter + verhoogstuk	5	Automatische dompelpomp
3	Overloop	6	Aansluitputje

## 1.2 Datasheet Reni COMFORT BETON pakket

 Voorfilter	Type	Rendement [%]	Qmax [l/s]	Max. Opp. [m²]	Gewicht [kg]
	PERMAX VH	90	6	300	15
 Opslag	Type	Opslagvolume [l]	Infiltratie opp. [m²]	Gewicht [kg]	
	R 5000	5.000	-	3,780	
 Recuperatie	Type	Max. opvoer [mWk]	Qmax [m³/h]	Vermogen [kW]	
	Dompel	36	5,4	0,9	

## 2. Voorfilter

### 2.1 Technische eigenschappen



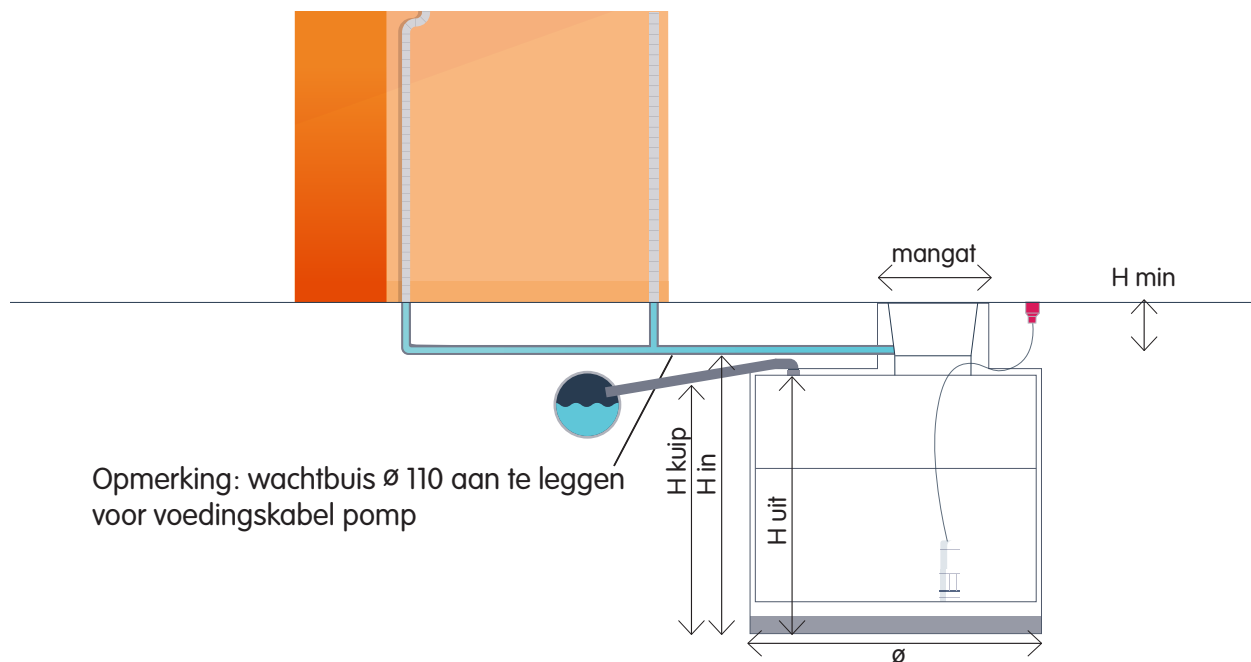
Technische eigenschappen			
Lengte filter [m]	0,72	Totale gewicht [kg]	155
Breedte filter [m]	0,72	Gewicht filter [kg]	< 15
Wanddikte filter [cm]	5	Betonkwaliteit	C35/45

### 2.2 Voordelen

- Rendement tot 100%
- Eenvoudige reiniging
- Innovatieve filter ingebouwd in verhoogstuk
- Op basis van BENOR – gekeurde grondstoffen en materialen
- Aangesloten oppervlakte: 300 m²
- Maximaal debiet: 6 l/s
- Ruimtebesparing door geïntegreerde montage
- Filter en tank zijn goed toegankelijk via mangat 600 x 600 mm
- 1 mangat = slechts 1 x verhoogstukken en slechts 1 gietijzeren deksel.

## 3. Opslag

### 3.1 Technische eigenschappen



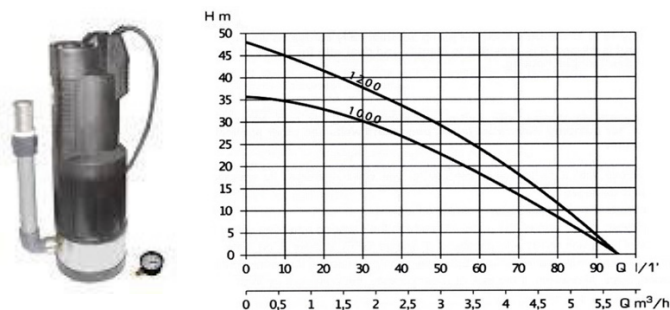
Type	H kuip [mm]	H in [mm]	H uit [mm]	Mangaf [mm]	$\varnothing$ [mm]	H min [mm]	Gewicht [kg]
R 5000	1.830	1.990	1.950	600 x 600	2.180	320	3.750
R 5000 BD	1.900	2.060	2.020	600 x 600	2.180	320	4.520
R 8000	1.830	1.990	1.950	600 x 600	2.720	320	5.150
R 8000 BD	1.950	2.110	2.070	600 x 600	2.720	320	6.680
R 10000	2.180	2.340	2.300	600 x 600	2.720	320	5.940
R 10 000 BD	2.300	2.460	2.420	600 x 600	2.720	320	7.480
R 15 000	1.970	2.130	2.090	600 x 600	3.480	320	8.900
R 15 000 BD	2.070	2.230	2.190	600 x 600	3.480	320	11.210
R 20 000	2.500	2.660	2.620	600 x 600	3.480	320	9.810
R 20 000 BD	2.600	2.760	2.720	600 x 600	3.480	320	12.120

### 3.2 Voordelen

- Beperkt grondwerk – grondinname
- Bodem en wand uit 1 stuk
- Ruwe binnenwand (waardoor groei biofilm met zuiverende werking wordt bevordert)
- Op basis van BENOR – gekeurde grondstoffen en materialen
- 40 jaar garantie
- Reinigbaar en inspecteerbaar
- Goed toegankelijk mangaf 600 x 600 mm, waardoor makkelijk kan afgedaald worden
- Vloeistofdicht onder waterniveau
- Dikte van de vloer laat toe om ladder te zetten.

## 4. Recuperatie

### 4.1 Technische eigenschappen



Technische eigenschappen			
Diameter pomp [mm]	150	Kabellengte [m]	15
Diameter perszijde ["]	1	Vermogen [kW]	1
Voeding [V]	230 AC	Stroomopname [A]	3
Maximale opvoerhoogte [mWk]	36	Maximaal debiet [m³/u]	5,4

### 4.2 Voordelen

- Absoluut geruisloze werking
- Ruimte besparende, compacte installatie
- Lange levensduur door koeling van de pomp door het te verpompen water
- 2 jaar garantie
- Grotere afstanden tussen opslagtank en woonhuis mogelijk
- Onderhoudsarm
- Geïntegreerde drukregeling waardoor een eenvoudige plaatsing mogelijk is
- Vervaardigd uit corrosie vaste materialen
- Easy connect systeem waardoor de pomp makkelijk kan gedemonteerd worden.

### 4.3 Inbegrepen

- Aansluitingsputje

