



## Technische Fiche Reni PLUS KUNSTSTOF (+) pakket

### 1. Het Reni PLUS KUNSTSTOF (+) pakket

Wilt u regenwater voornamelijk binnen uw woning gebruiken en wilt u daarvoor voldoende regenwater in voorraad hebben, dan is het Reni PLUS KUNSTSTOF (+) pakket van FARYS iets voor u. U klikt uw tuinslang vast op het aansluitpunt en u hebt water.

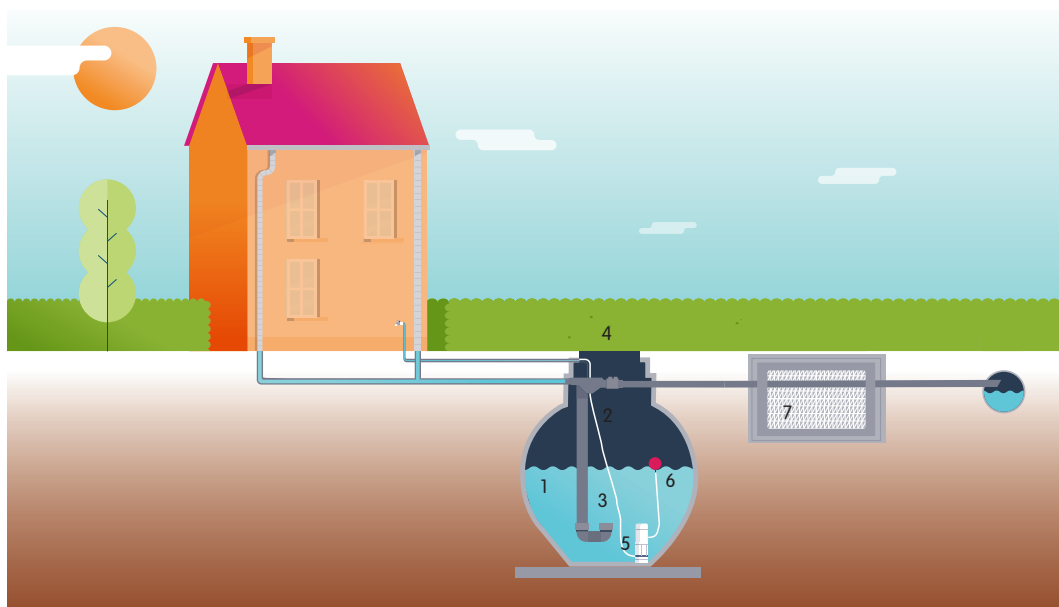
De neerslag die op uw dak valt stroomt via de Reni100 filter in de regenwaterput. Een automatische dompelpomp brengt het opgevangen en gefilterde regenwater (op druk) tot aan het aansluitpunt.

De Reni100 filter verzamelt al het vuil dat niet in uw regenwaterput thuishoort. Hij bevindt zich ter hoogte van het mangat dat toegang geeft tot de regenwaterput. Hierdoor kan de filter eenvoudig gereinigd worden. Het geheel wordt afgesloten met een deksel (klasse A15). In de kunststof regenwaterput van het Reni PLUS KUNSTSTOF (+) pakket kan u standaard tot 5.000 liter regenwater opslaan. Op de infiltratievoorziening kan u standaard 80 m<sup>2</sup> dak of verharde oppervlakte aangesloten worden.

U kan het Reni PLUS KUNSTSTOF (+) pakket uitbreiden zodat er ook verkeer over de regenwaterput heen kan of zodat u meer regenwater kan opslaan (6.500 of 7.500 liter). Ook de infiltratievoorziening kan uitgebreid worden zodoende dat er meer oppervlakte kan op aangesloten worden.




Een overloop (DN 100) zorgt ervoor dat het teveel aan regenwater, water dat u niet in de regenwaterput kan opslaan, op een gecontroleerde manier wordt afgevoerd. De geïntegreerde terugslagklep zorgt ervoor dat hinder omwille van de rioolaansluiting (ongedierte, terugslag) wordt voorkomen.

#### 1.1 Samenstelling pakket



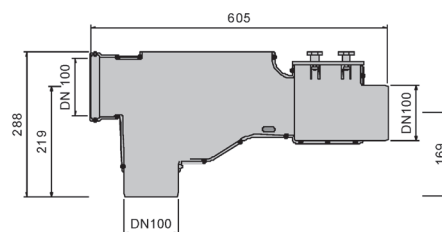
1	4Rain 5000 tank	5	Automatische dompelpomp
2	Zelfreinigende filter Reni100 incl. terugslagklep	6	Vlottende aanzuig met filter
3	Vertraagde inlaat Ø 110	7	Infiltratiekrat (3 stuks)
4	Kunststofdeksel A15		

## 1.2 Datasheet Reni PLUS KUNSTSTOF (+) pakket

 Voorfilter	Type	Rendement [%]	Qmax [l/s]	Max. Opp. [m²]	Gewicht [kg]
	Reni100	98	6	300	2,4
 Opslag en infiltratie	Type	Opslagvolume [l]	Infiltratievolume [l]	Infiltratie opp. [m²]	Gewicht [kg]
	4Rain 5000 + Infiltratiekrat	5.000	671	1,17	230
 Recuperatie	Type	Max. opvoer [mWk]	Qmax [m³/h]	Vermogen [kW]	
	Dompel	36	5,4	0,9	

## 2. Voorfilter

### 2.1 Technische eigenschappen



#### Technische eigenschappen

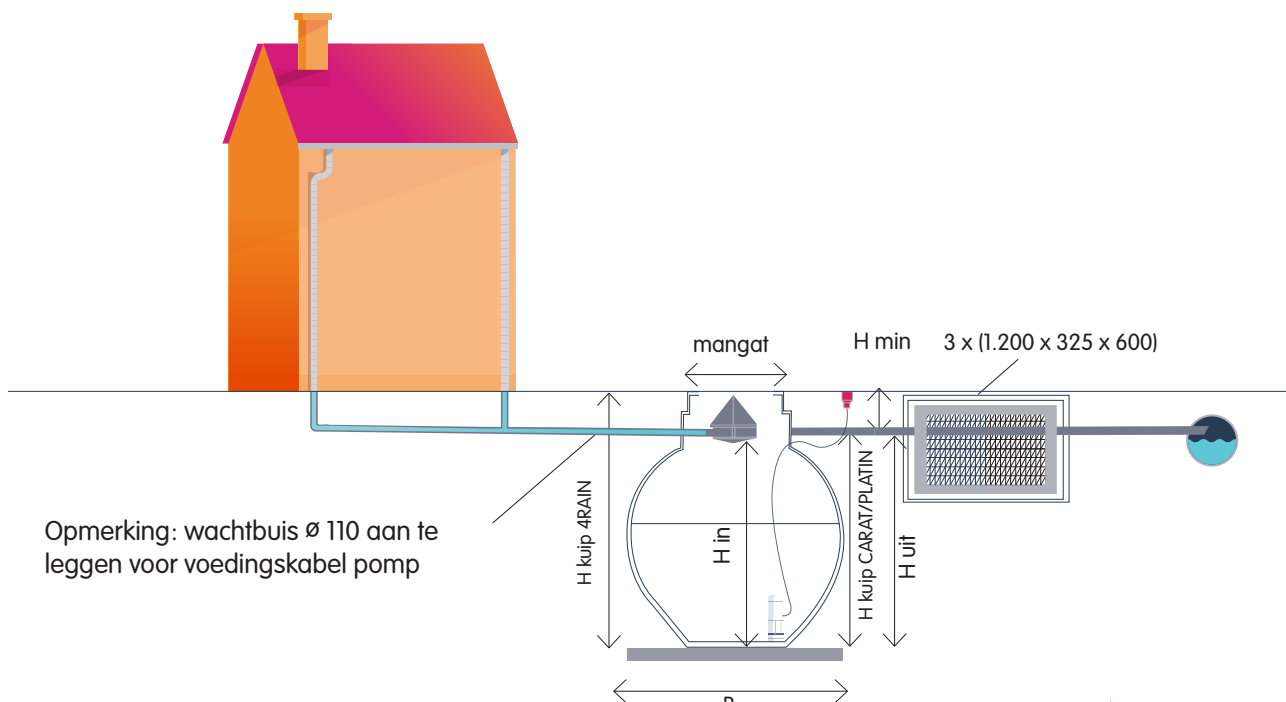
Afmetingen filterhuis [mm]	604 x 180 x 290	Totale gewicht [kg]	2,5
Max. aangesloten opp. [m²]	300	Gewicht filter [kg]	< 1

### 2.2 Voordelen

- Rendement tot 98%
- Makkelijk reinigbaar
- Ruimtebesparing door geïntegreerde montage
- Beperkt verval (2 tot 5 cm/m)
- Maaswijdte 1000 µm
- Filter en tank zijn goed toegankelijk
- Slechts 1 mangat = slechts 1 x verhoogstuk en slechts 1 gietijzeren deksel.

## 3. Opslag

### 3.1 Technische eigenschappen



Type	H kuip [mm]	H in [mm]	H uit [mm]	Mangaf [mm]	L [mm]	B [mm]	Min H [mm]	Gewicht [kg]
4Rain 5000	2.170	1.765	1.735	600 x 600	2.450	1.830	360	230
4Rain 6500	2.400	1.941	1.911	600 x 600	2.450	2.000	360	290
CARAT 5000	1.820	2.130	2.100	600 x 600	2.280	1.985	620	185
CARAT 6500	2.100	2.410	2.380	600 x 600	2.390	1.985	620	220
PLATIN 5000	950	1.005	925	600 x 600	2.890	2.300	355	250
PLATIN 7500	1.250	1.305	1.225	600 x 600	3.600	2.250	355	380

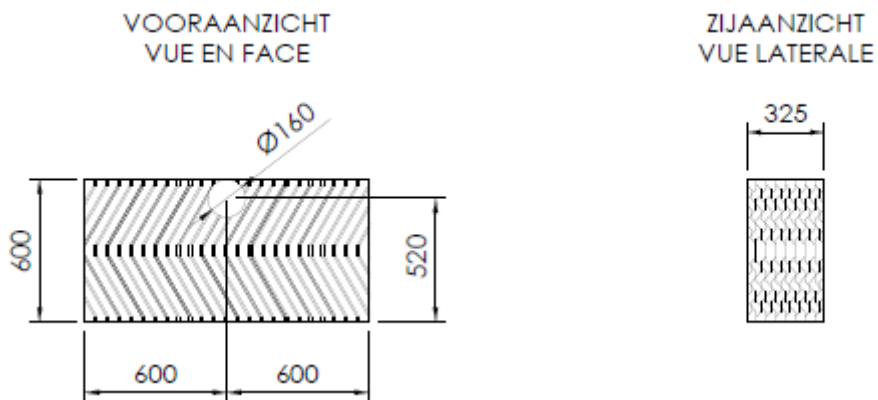
Aangesloten dakoppervlakte	Units	Infiltratie oppervlakte [m <sup>2</sup> ]	Infiltratie volume [l]
$\leq 85$ m <sup>2</sup>	3	1,17	681
$\leq 100$ m <sup>2</sup>	5	1,95	1 135
$\leq 150$ m <sup>2</sup>	10	3,90	2 270

### 3.2 Voordelen

- Geen zware kranen nodig
- Waterdicht tot aan maaiveld – chemisch resistent
- Makkelijk transport door handgrepen
- Naadloos uit 1 stuk
- Makkelijk reinigbaar
- 20 jaar garantie.

## 4. Infiltratie

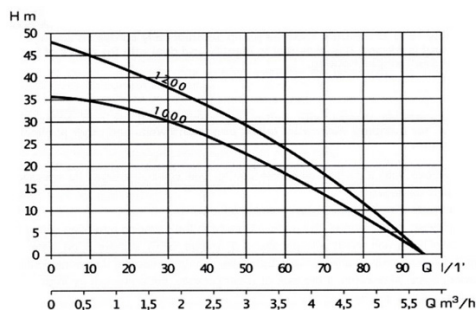
### 4.1 Technische eigenschappen



Technische eigenschappen			
Lengte [m] per unit	1,20	Netto infiltratievolume [l] per unit	227
Totale hoogte [m] per unit	0,60	Infiltratie oppervlakte [m <sup>2</sup> ] per unit	0,39
Breedte [m] per unit	0,325	# units bij 80 m <sup>2</sup> aangesloten	3
Gewicht [kg] per unit	6,25	Aangewezen type Geotextiel	PP NW 25

## 5. Recuperatie

### 5.1 Technische eigenschappen



Technische eigenschappen			
Diameter pomp [mm]	150	Kabellengte [m]	15
Diameter perszijde ["]	1	Vermogen [kW]	0,9
Voeding [V]	230 AC	Stroomopname [A]	3
Maximale opvoerhoogte [mWk]	36	Maximaal debiet [m³/u]	5,4

### 5.2 Voordelen

- Absoluut geruisloze werking
- Ruimte besparende, compacte installatie
- Lange levensduur door koeling van de pomp door het te verpompen water
- 2 jaar garantie
- Grotere afstanden tussen opslagtank en woonhuis mogelijk
- Onderhoudsarm
- Geïntegreerde drukregeling waardoor een eenvoudige plaatsing mogelijk is
- Vervaardigd uit corrosie vaste materialen
- Easy connect systeem waardoor de pomp makkelijk kan gedemonteerd worden.

### 5.3 Inbegrepen

- **Vertraagde toevoer:** voorkomt dat bij hevige regenval het bezonken slib opnieuw opwoelt, waardoor de waterkwaliteit verminderd
- **Vlottende aanzuig:** zorgt voor een grove filtering zodoende dat de goede werking van de pomp gewaarborgd blijft
- **Terugslagklep:** zorgt dat er geen terugvloei kan zijn uit de riolering en sluit de put af voor ongedierte.