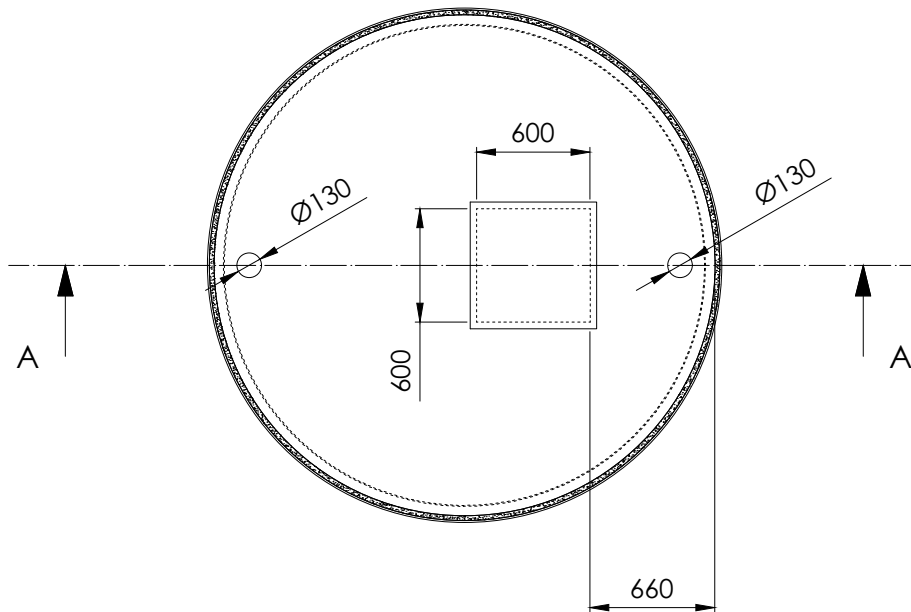
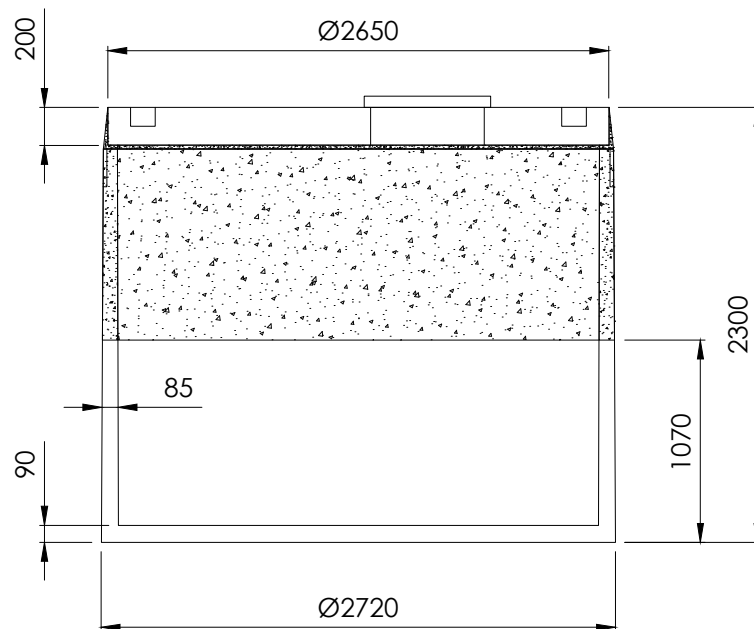


type	totaal volume [L]	opslagvolume [L]	infiltratievolume [L]	infiltratieoppervlakte [m ²]	gewicht [kg]
10 000 R5 BD	10 000	5 000	5 000	8,08	7 600

BOVENAANZICHT - VUE EN PLAN



A - A



FARYS/MWV behoudt zich het recht voor om te allen tijde en zonder voorafgaandelijke bekendmaking voorliggend document te wijzigen. Afmetingen (in mm), gewichten, onderdelen en overige kenmerken zijn louter ten indicatieve finen vermeld.

© 2000-2014, ecobeton water technologies nv/sa - all rights reserved

PATENT PENDING

DIO				10 000 R5 BD			
				betonkwaliteit		C35/45	
				verkeersbelastingsklasse		BD	
	versie	03	bestand	ECO GSV.dwg	omgevingsklasse	EE3, EA3	
	datum	06/11/2014	schaal	1:40	milieuklasse	XA3, XC4, XF1	
reni Stropstraat 1 9000 Gent www.reni.be info@reni.be							

*eigenschappen bufferdeel / caractéristiques espace stockage