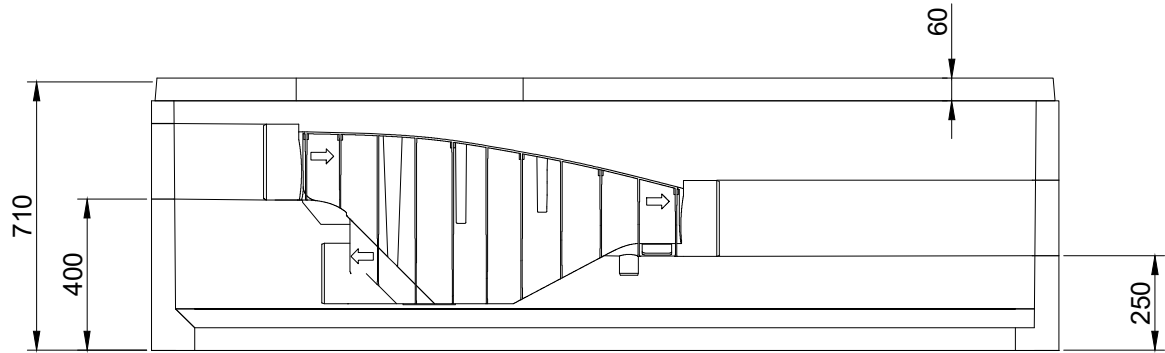
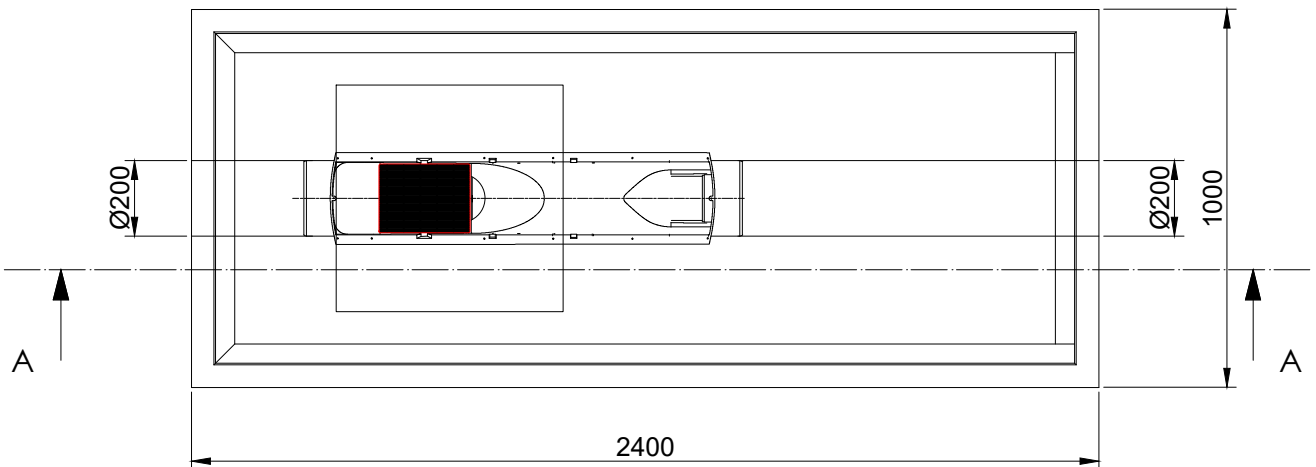


type	lengte [m]	wanddikte [mm]	totaal volume [l]	gewicht [kg]
RENI 200 / V1D STYX	2,40	60	1 250	1 270

A - A



BOVENAANZICHT - VUE EN PLAN



FARYS/TWVW behoudt zich het recht voor om te allen tijde en zonder voorafgaandelijke bekendmaking voorliggend document te wijzigen. Afmetingen (in mm), gewichten, onderdelen en overige kenmerken zijn te allen tijde ten indicatieve titel vermeld.

© 2016 - 2017, ecobeton water technologies nv/sa - all rights reserved

WISSELSPRONGFILTER					RENI 200/ V1D - STYX			
					betonkwaliteit		C40/50	
					verkeersbelastingsklasse		A15	
	versie	02	bestand	PURERAIN.dwg	omgevingsklasse		EE3, EA3	
	datum	31/05/2017	schaal	1:20	milieuklasse		XA3, XC4, XF1	
reni Stropstraat 1 9000 Gent www.reni.be info@reni.be								